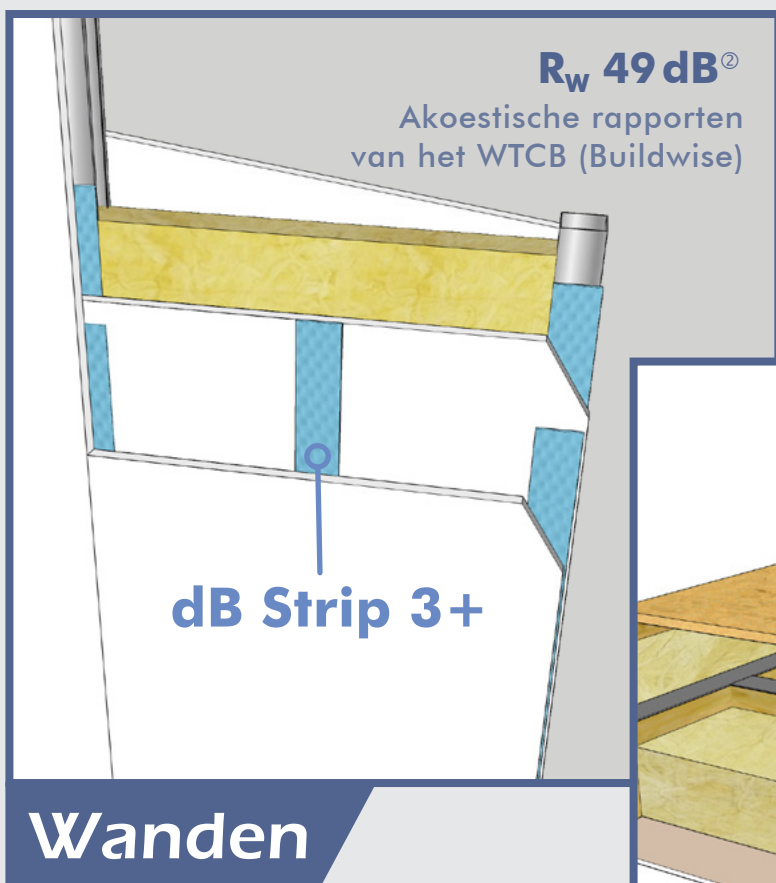




dB Strip 3+ / 4+

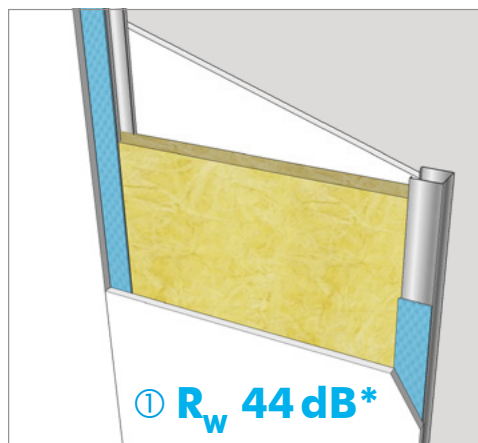
Akoestische stroken voor wanden en houten vloeren

ONTKOPPELINGSSTROOK MET PIRAMIDALE STRUCTUUR – UNIEK EN EXCLUSIEF



Een lichte wand ontkoppelen

Samenstelling 1:

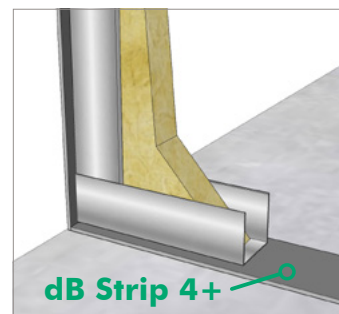
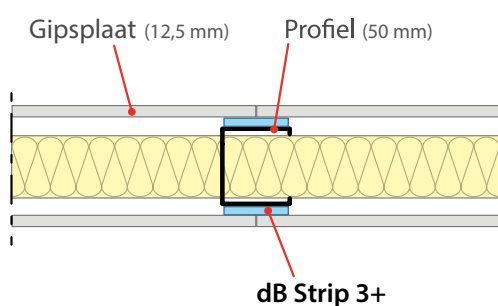


- Standaard gipsplaat van 12,5 mm
- + dB Strip 3+
- + Metalen profiel van 50 mm
- + Minerale wol van 45 mm
- + dB Strip 3+
- + Standaard gipsplaat van 12,5 mm

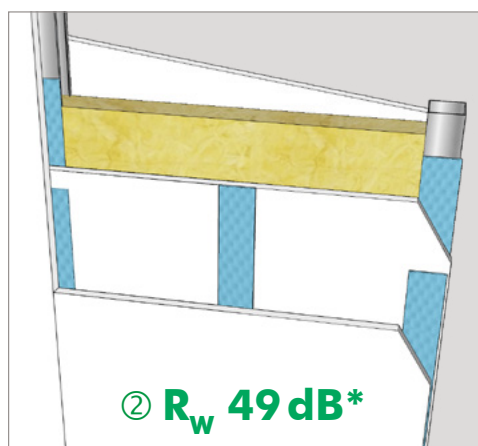
*① $R_w (C;C_{tr}) = 44 (-3;-10)$ dB

Kleef de akoestische strook **dB Strip 4+** op de buitenkant van de profielen voor ze aan de muren, het plafond en de vloer te bevestigen. Eenmaal de structuur van de wand is uitgevoerd, de **dB Strip 3+** stroken kleven op de kanten van de horizontale en vervolgens de verticale profielen waarop de gipsplaten zullen worden bevestigd.

Vijs vervolgens de gipsplaten (12,5 mm) op de geïsoleerde profielen en zorg voor een bevestiging om de 25 cm op 1 cm van de rand van de plaat met zelfborende schroeven specifiek voor gipsplaat. Het is essentieel om een gipsplaatbit met diepteanslag te gebruiken en om de afstelling van de schroevendraaier aan te passen om te voorkomen dat de akoestische strook te veel wordt samengedrukt en om het veereffect te behouden.



Samenstelling 2:

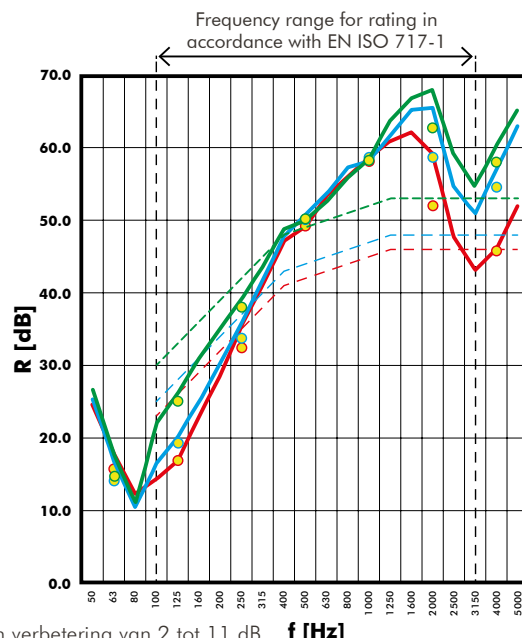
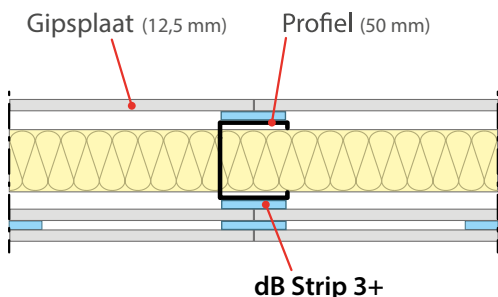


- Samenstelling 1
- + dB Strip 3+
- + Standaard gipsplaat van 12,5 mm

*② $R_w (C;C_{tr}) = 49 (-3;-10)$ dB

Om de prestaties nog te verbeteren, kleef u horizontaal op de gipsplaat aan de boven- en onderkant van de wand een strook **dB Strip 3+**. Kleef vervolgens om de 30 cm de akoestische strook verticaal vast. Bevestig tenslotte de gipsplaten (12,5 mm) en zorg ervoor dat de voegen tussen deze platen zich ter hoogte van de verticale akoestische stroken bevinden.

- Standaard wand, zonder dB Strip 3+
- Samenstelling 1
- Samenstelling 2



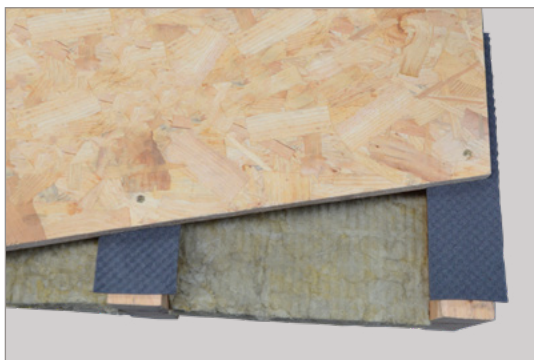
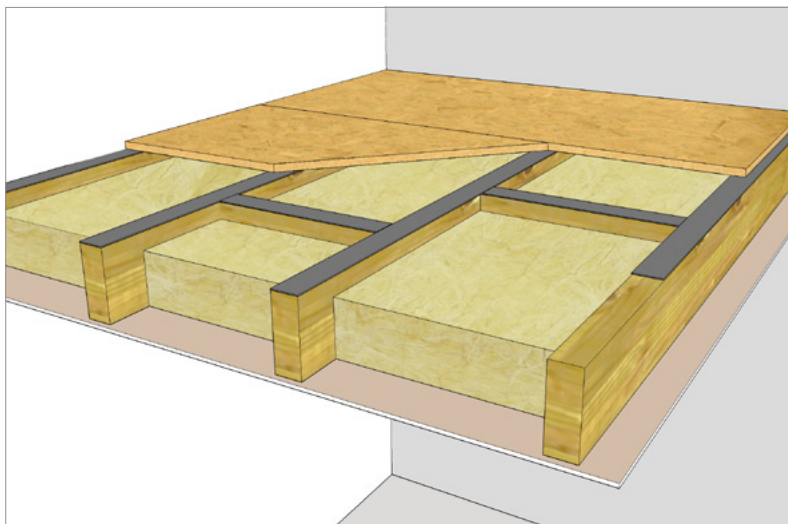
* dB Strip 3+ = Een verbetering van 2 tot 11 dB afhankelijk van de frequentie

Unieke en exclusieve ontkoppelingsstroken

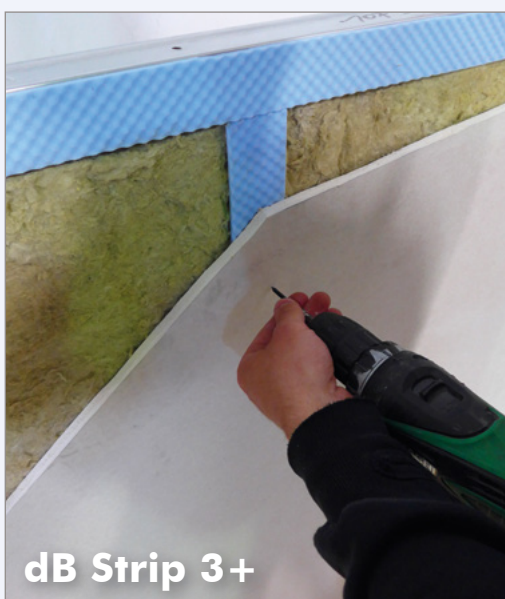
Een houten vloer ontkoppelen

De plaatsing van de akoestische strook **dB strip 4+** laat toe om het geluid van voetstappen tussen verdiepingen en vooral het kraken van de houten panelen tegen de draagbalken te verminderen. De dB Strip 4+ is speciaal ontwikkeld om de normale belastingen van een houten vloer te weerstaan. Het is een doeltreffende en economische oplossing voor een superieur akoestisch comfort.

Verwijder de beschermstrook en kleef de dB Strip 4+ ontkoppelingstrook op de draagbalken voordat u de nieuwe vloer plaatst.



- Roostering
- + Minerale wol tussen draagbalken
- + dB Strip 4+ op draagbalken
- + Nieuwe vloer



dB Strip 3+

De enige akoestische strook voor wanden die voorzien is van WTCB (Buildwise) rapporten.

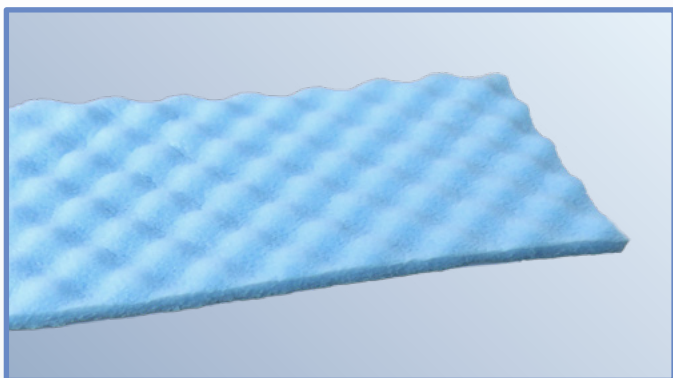


dB Strip 3+ / 4+

De **dB Strip 3+** en **dB Strip 4+** zijn ontkoppelingstroken in fysisch vertakt PE-schuim. Het membraan is aan de ene kant voorzien van een **piramidale structuur** en aan de andere kant van een **zelfklevend oppervlak** met beschermstrook.

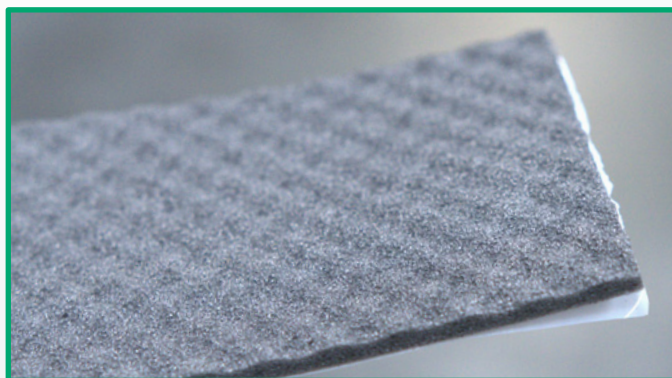
Deze ontkoppelingstroken zijn speciaal ontwikkeld om de akoestische prestaties van lichte wanden of houten vloeren te verbeteren. Ze laten ook toe om het massa-veer-massa principe te respecteren. Onze dB Strip stroken zijn zeer economisch en eenvoudig te plaatsen.

dB Strip 3+



dB Strip 3+ laat toe om in lichte wanden akoestische resultaten te behalen die vergelijkbaar zijn met akoestische **oplossingen die aanzienlijk duurder zijn**. De dB Strip 3+ is getest geweest bij het WTCB (Buildwise) laboratorium in verschillende samenstellingen.

dB Strip 4+



dB Strip 4+ is dankzij zijn breedte, dikte en hogere dichtheid meer geschikt voor houten vloeren of om de **contouren van wanden** te ontkoppelen.

Kenmerken

	dB Strip 3+	dB Strip 4+
Rol	30 m x 50 mm	25 m x 78 mm
Dikte	≥ 3,5 mm	≥ 4,5 mm
Zelfklevend	op één zijde	op één zijde
Doos	12 stuks	7 stuks
Palet	12 dozen met 12 st	12 dozen met 7 st



De nieuwste innovatie van insulco.

insulco
insulation products De specialist in dunne akoestische isolatie

I.Z. Zuid (1) • Rue Buisson aux Loups 1a • 1400 Nijvel
Tel : +32 (0)67 41 16 10 • e-mail : insulco@insulco.be
ondernemingsnummer BE 0405.642.815 – RPR Nijvel

Surf naar:
www.insulco.be

De geleverde inlichtingen zijn het resultaat van studies en experimenten, ze worden ter goeder trouw uitgegeven maar kunnen in geen enkel geval een garantie vormen noch onze verantwoordelijkheid engageren, zelfs in geval van schending van de rechten van derden. Wij zijn niet verantwoordelijk voor de plaatsing van de producten en de bekomen resultaten. Verantw. Uitg. : insulco bv, rue Buisson aux Loups, 1a - I.Z. Zuid - 1400 Nijvel - Editie 05/2023