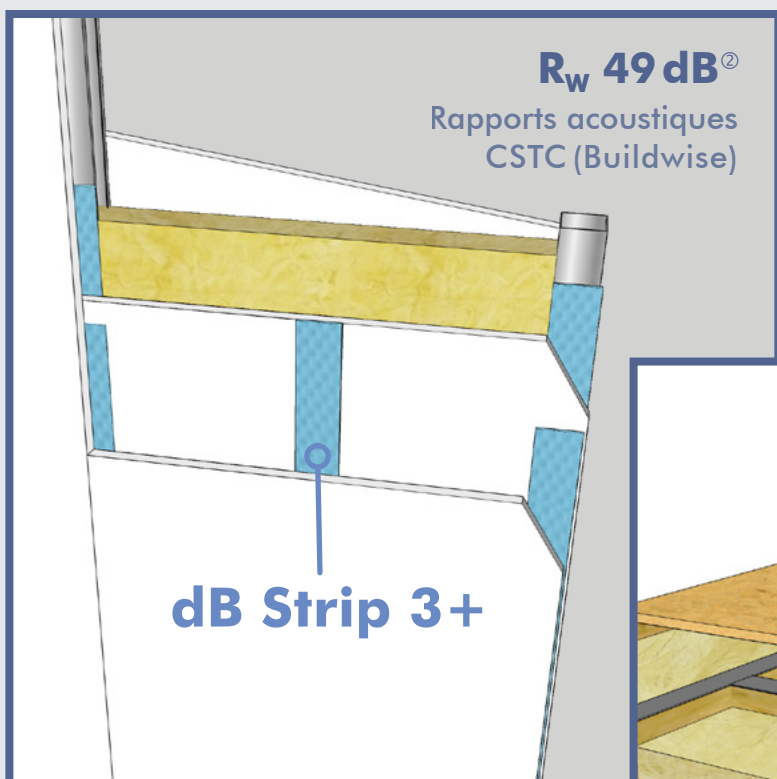




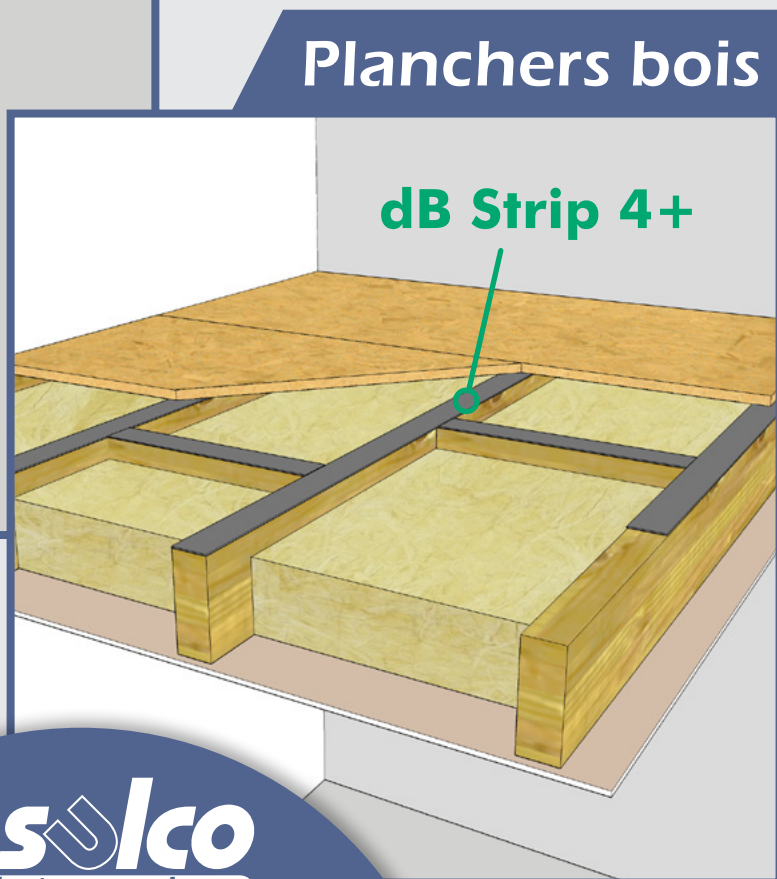
# dB Strip 3+ / 4+

Bandes acoustiques pour cloisons et planchers bois

BANDES RÉSILIENTES À STRUCTURE PYRAMIDALE - UNIQUES ET EXCLUSIVES

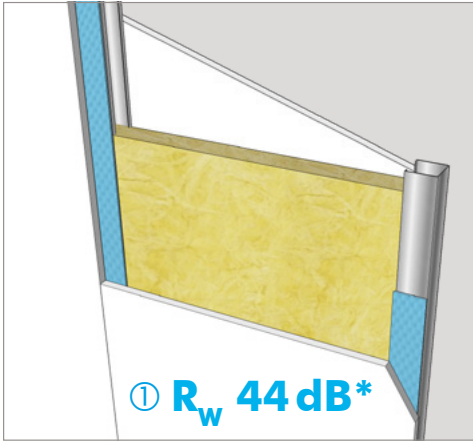


Cloisons



## Désolidariser une cloison légère

### Configuration 1 :

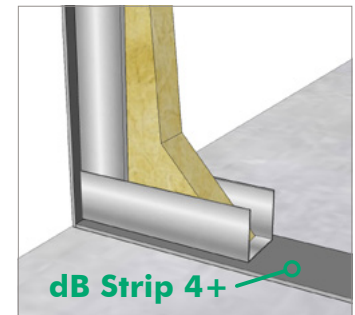
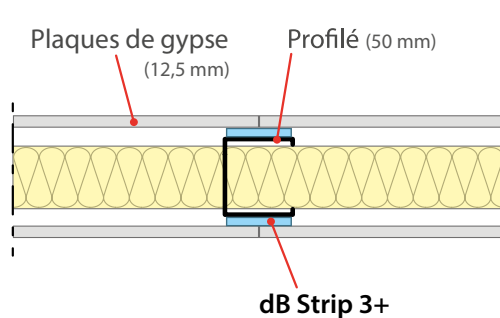


- Plaque de gypse standard 12,5 mm
- + dB Strip 3+
- + Profilé métal 50 mm
- + Laine minérale 45 mm
- + dB Strip 3+
- + Plaque de gypse standard 12,5 mm

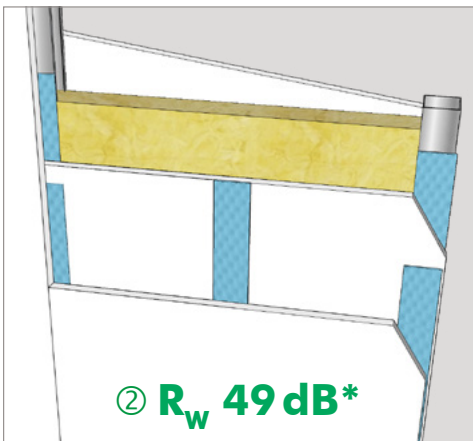
\*①  $R_w (C;C_{tr}) = 44 (-3;-10)$  dB

Coller la bande acoustique **dB Strip 4+** sur la face extérieure des profilés venant se fixer sur les murs latéraux, le plafond et le sol.

Une fois la structure de la cloison réalisée, coller des bandes **dB Strip 3+** sur la face des profilés horizontaux et puis verticaux sur lesquels viendront les plaques de plâtre. Ensuite, visser des plaques de plâtre (12,5 mm) sur les profilés isolés en prévoyant une fixation tous les 25 cm à 1 cm du bord de la plaque au moyen de vis auto perceuses spécifiques aux plaques de plâtre. Il est indispensable d'utiliser un embout avec butée de profondeur et d'adapter le réglage de la visseuse afin d'éviter de trop comprimer la bande acoustique et ainsi maintenir son effet ressort.



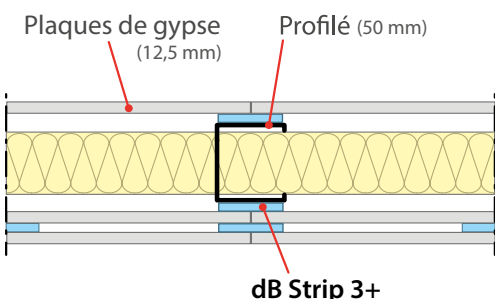
### Configuration 2 :



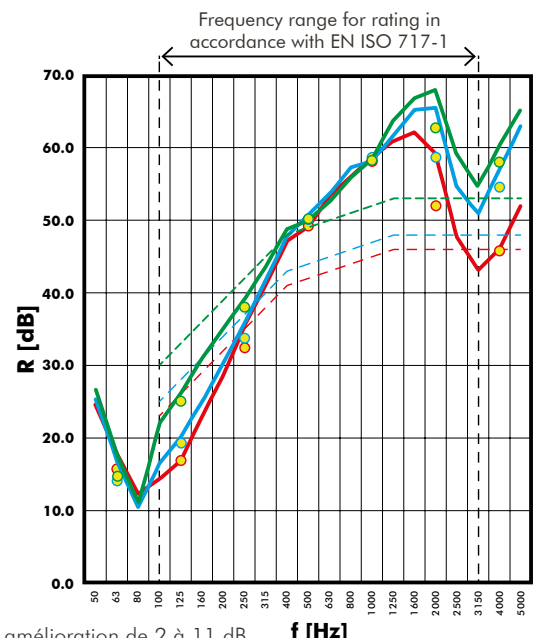
- Configuration 1
- + dB Strip 3+
- + Plaque de gypse standard 12,5 mm

\*②  $R_w (C;C_{tr}) = 49 (-3;-10)$  dB

Afin d'améliorer encore les performances, coller horizontalement sur les plaques de plâtre une bande de **dB Strip 3+** en haut et en bas de la cloison. Ensuite, tous les 30 cm, coller verticalement la bande acoustique. Enfin, fixer des plaques de plâtre (12,5 mm) en veillant à ce que les jonctions entre les plaques se situent au niveau des bandes acoustiques verticales.



- Cloison standard, sans le dB Strip 3+
- Configuration 1
- Configuration 2



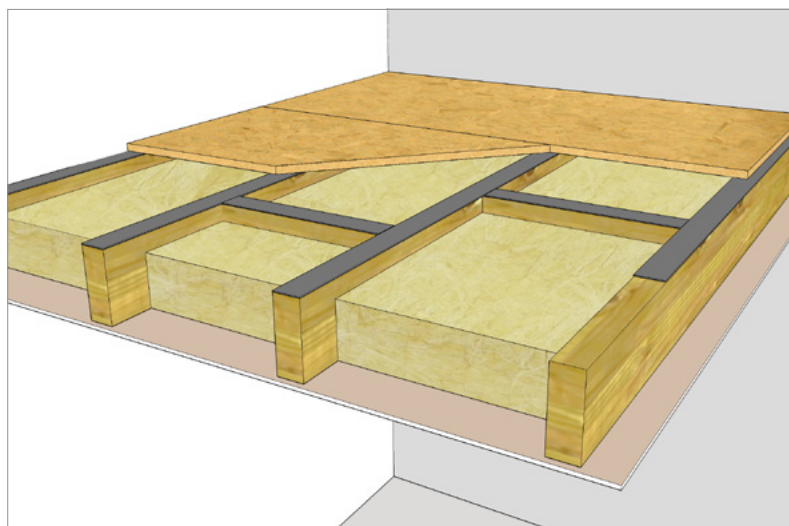
\*dB Strip 3+ = Une amélioration de 2 à 11 dB en fonction de la fréquence

# Bandes résilientes uniques et exclusives

## Désolidariser un plancher bois

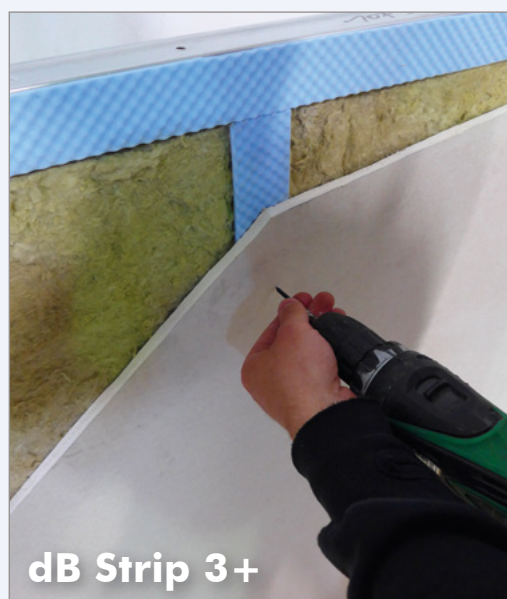
La pose de la bande acoustique **dB Strip 4+** permet de réduire les bruits de pas entre étage et surtout le grincement des panneaux de bois contre les solives. dB Strip 4+ est spécialement développé pour résister aux contraintes normales d'un plancher en bois. Une solution efficace et économique pour un confort acoustique supérieur.

Retirer le film protecteur et coller la bande résiliente dB Strip 4+ sur les solives avant la pose du nouveau plancher.



- Gitage
- + Laine minérale entre solives
- + dB Strip 4+ sur solives
- + Nouveau plancher

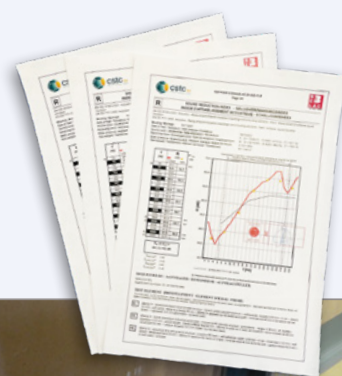
**dB Strip 4+**



**dB Strip 3+**

### **dB Strip 3+**

La seule bande acoustique pour cloison munie de rapports CSTC (Buildwise).

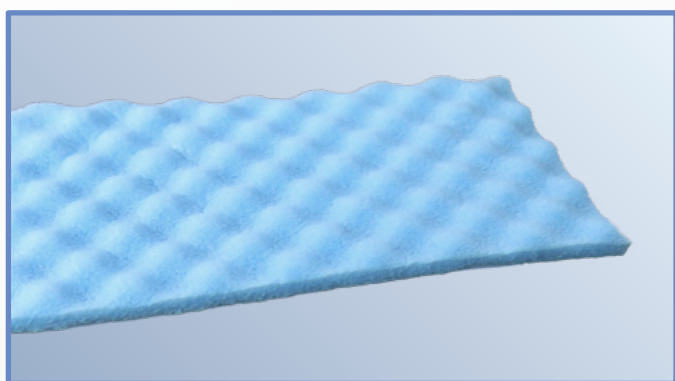


# dB Strip 3+ / 4+

**dB Strip 3+** et **dB Strip 4+** sont des bandes acoustiques en mousse PE réticulée physique munies d'une **structure pyramidale** sur une face et d'une **surface autocollante** avec protecteur sur l'autre face.

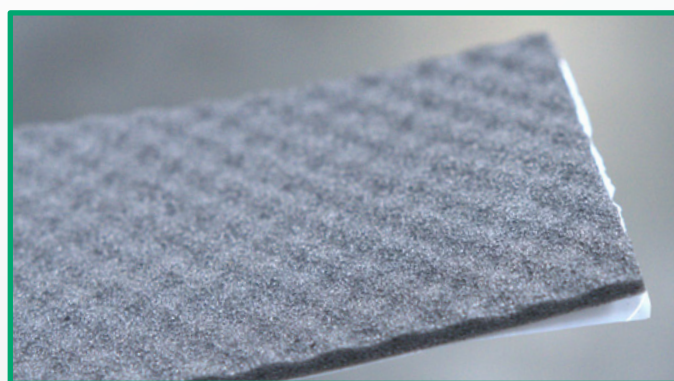
Ces bandes résilientes ont été spécialement étudiées pour améliorer la performance acoustique des cloisons légères et planchers bois, elles permettent de respecter le principe de masse ressort masse. Nos bandes dB Strip sont très économiques et facile à poser.

## dB Strip 3+



**dB Strip 3+** permet d'atteindre en cloisons légères des résultats acoustiques **comparables à des solutions nettement plus onéreuses**. dB Strip 3+ a été testée auprès du laboratoire CSTC (Buildwise) dans différentes configurations.

## dB Strip 4+



**dB Strip 4+**, grâce à sa largeur, son épaisseur et sa densité plus élevée, est plus adaptée pour désolidariser un plancher bois ou le **pourtour des cloisons**.

### Caractéristiques

	<b>dB Strip 3+</b>	<b>dB Strip 4+</b>
<b>Rouleau</b>	30 m x 50 mm	25 m x 78 mm
<b>Épaisseur</b>	≥ 3,5 mm	≥ 4,5 mm
<b>Autocollant</b>	sur une face	sur une face
<b>Boite</b>	12 pièces	7 pièces
<b>Palette</b>	12 boites de 12 pcs	12 boites de 7 pcs



Encore une innovation insulco.

**insulco**  
insulation products **Le spécialiste en isolation acoustique mince**

Z.I. Sud (1) • Rue Buisson aux Loups 1a • 1400 Nivelles  
**Tél : +32 (0)67 41 16 10** • e-mail : [insulco@insulco.be](mailto:insulco@insulco.be)  
numéro d'entreprise : BE 0405.642.815 – RPM Nivelles

Visitez notre site :  
**[www.insulco.be](http://www.insulco.be)**

Les renseignements fournis sont le résultat d'études et d'expériences, ils sont communiqués de bonne foi, mais ne peuvent en aucun cas constituer une garantie de notre part ni engager notre responsabilité, même en cas de violation de droits de tiers. Nous ne sommes pas responsables de la pose des produits et des résultats obtenus. Éd. Resp. : insulco srl, rue Buisson aux Loups, 1a - Z.I. Sud - 1400 Nivelles - Édition 05/2023