

SabiDrain

Caniveaux Instructions de pose

1. La tranchée

Effectuer le creusement des tranchées aux dimensions adéquates (voir doc. 2 «Soubassements et remblayages»). Le fond doit être compact et stable.

2. Le soubassement

Couler le lit de béton sur une épaisseur adéquate (voir «H» sur schémas doc.2). En cas de nécessité, doter le soubassement d'une armature de renforcement.

3. Pose des caniveaux

NE PAS DÉMONTER LES GRILLES !

Les caniveaux SabiDrain sont conçus pour être raccordés l'un à l'autre avec les grilles pré-montées. Poser les caniveaux sur le soubassement à partir du point d'écoulement. Maintenir fermement le premier caniveau et venir emboîter par poussée verticale l'élément suivant. Lorsqu'une étanchéité complète des raccords est nécessaire, il est conseillé d'utiliser un joint de colle ou du mastic polyuréthane.

Pour les caniveaux qui en sont pourvus, écarter les patés de renfort latérales pour obtenir un angle de 45° par rapport au caniveau.

Avant l'étape suivante, protéger les grilles des éclaboussures de béton avec un film PE.

4. Coffrage

Remblayer les côtés du caniveau avec un béton coulé d'une épaisseur adaptée (voir «L» sur schémas doc.2). Le béton devra venir remplir tous les interstices et être bien compacté. Une armature de répartition des charges est conseillée à partir de la classe D400.

5. Revêtement final

Réaliser le revêtement final en veillant à ce que son niveau supérieur soit 3 à 5 mm au-dessus du plan d'écoulement de la grille. Retirer le film de protection.

Afvoergoten Plaatsingsvoorschriften

1. De geul

De geul met gepaste afmetingen uitgraven (zie doc. 2 «Onderbouw en bekistingen»). De bodem moet compact en stabiel zijn.

2. De onderbouw

Het betonnen plaatsingsbed uitgieten op een aangepaste dikte (Zie «H» op schema's van doc.2). Indien nodig, de onderbouw voorzien van een verstevigende wapening.

3. Plaatsing van de afvoergoten

DE ROOSTERS NIET VERWIJDEREN !

De SabiDrain afvoergoten zijn gemaakt om aan elkaar geschakeld te worden met de vooraf gemonteerde roosters. De afvoergoten op de onderbouw plaatsen vanuit het afvoerpunt. De eerste afvoergoot stevig vasthouden en het volgende element inschakelen door vertikaal te drukken. Wanneer een volledige waterdichtheid van de verbindingen nodig is, is het aangeraden om een naad in lijm of mastiek in polyurethaan te voorzien. Voor de afvoergoten die er van voorzien zijn, de laterale verstevigingselementen uittrekken om een hoek van 45° ten opzichte van de afvoergoot te bekomen.

Alvorens verder te gaan, de roosters beschermen tegen betonspatten met een PE film.

4. Bekisting

Beton gieten langs de afvoergoten op een aangepaste breedte (Zie «L» op schema's van doc.2). Het beton zal alle holtes opvullen en moet goed compact gemaakt worden. Een belastingsverdelende wapening is aangeraden vanaf de klasse D400.

5. De eindafwerking

De eindbedekking uitvoeren zodanig dat zijn bovenste niveau 3 tot 5 mm hoger licht dan het afvoeringsplan van het rooster. De beschermingsfilm verwijderen.







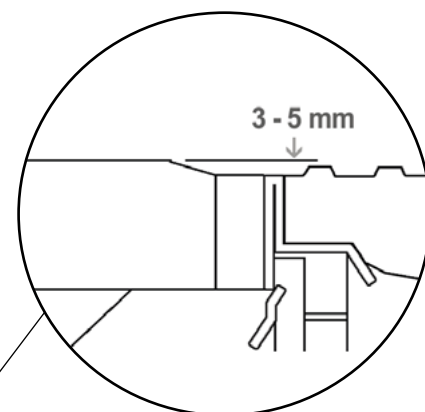
insulco sprl/bvba • Rue Buisson aux Loups 1a • 1400 Nivelles/Nijvel
Tel : 067 41 16 10 • Fax : 067 41 16 16 • insulco@insulco.be • www.insulco.be

SabiDrain

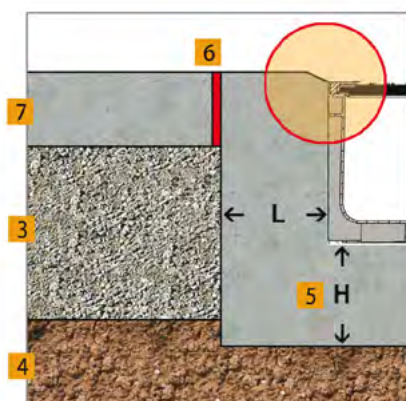
Soubassements
et remblayages

Onderbouw
en bekistingen

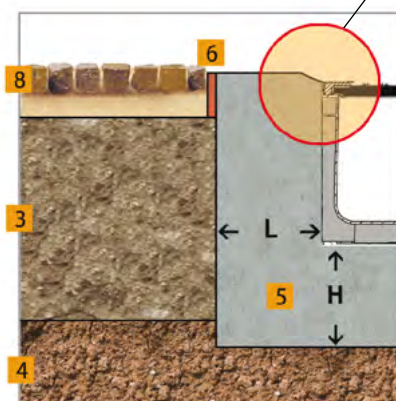
Classe	A15	B125	C250	D400
Application Toepassing				
Soubassement - H (mm) Onderbouw - H (mm)	80	100	150	200
Remblayage - L (mm) Bekisting - L (mm)	100	100	150	200



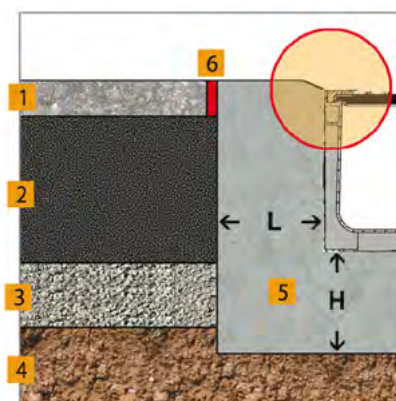
Béton Beton



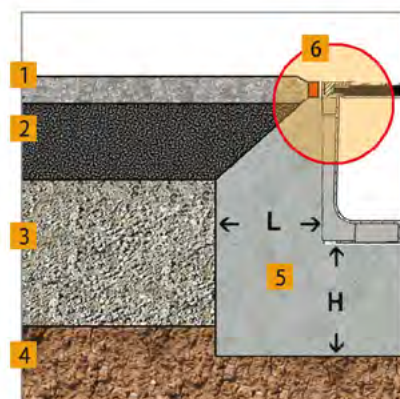
Pavage Kasseien



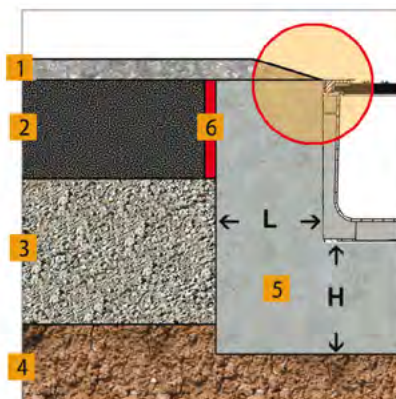
Asphalte Asfalt



Asphalte (max. C250) Asfalt (max. C250)



Asphalte drainant Drainerend asfalt



1. Couche d'usure / Sleitagelaag
2. Lit de pose / Legbed
3. Lit porteur / Draagbed
4. Sol / Grond
5. Béton / Beton
6. Joint en bitume / Bitumineuse voeg
7. Béton / Beton
8. Pavés / Kasseien